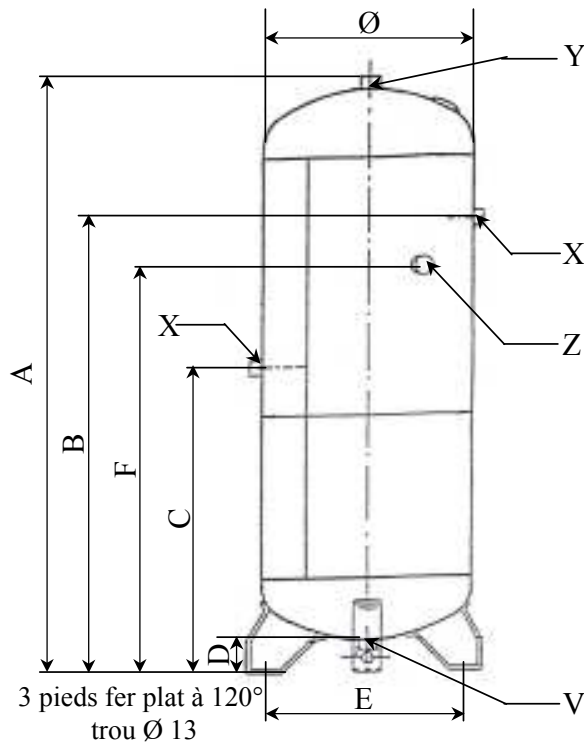




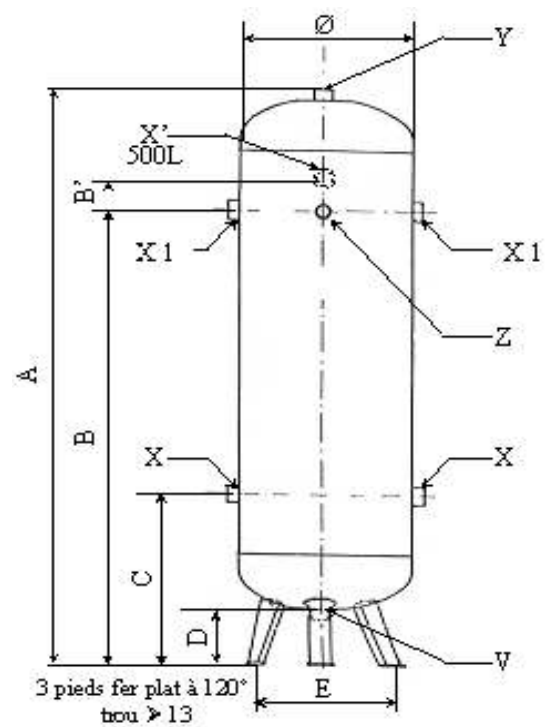
Réservoirs conformes aux normes en vigueur (CE ou DRIRE).

## CARACTERISTIQUES

- Réservoirs verticaux de 100 à 900 litres



**100 litres**

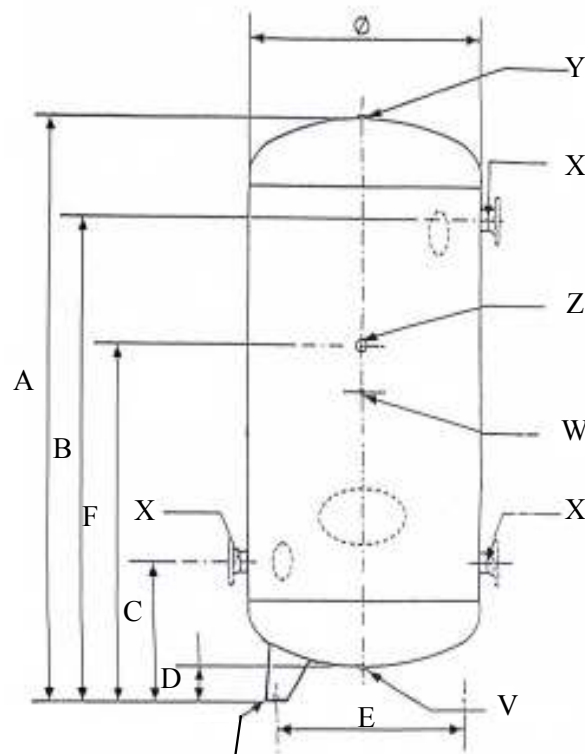


**300 à 900 litres**

VOLUME	100 L	300 L	300 L	500 L	500 L	900 L
Pression en bar	11	10	13	11	15	11
Poids en Kg		70	82	126	160	190
Ø	370	500	500	600	600	795
A en mm	1 101	1 807	1 807	2 050	2 050	2 211
B en mm	890	1 390	1 390	1 390	1 390	1 760
B' en mm (500 L)				1 765	1 765	
C en mm	580	490	490	700	700	660
D en mm	70	165	165	175	175	230
E en mm	388	398	398	580	580	760
F en mm	800					
V	1/2" - 15/21	2" - 50/60	2" - 50/60	2" - 50/60	2" - 50/60	2" - 50/60
X	3/8" - 12/17	1" - 26/34	1" - 26/34	2" - 50/60	2" - 50/60	2" - 50/60
X' (500 L)				2" - 50/60	2" - 50/60	
X 1 (900 L)				<b>NON</b>	<b>NON</b>	2" - 50/60
Y	1/2" - 15/21	2" - 50/60	2" - 50/60	2" - 50/60	2" - 50/60	2" - 50/60
Z	3/8" - 12/17	1/2" - 15/21	1/2" - 15/21	1/2" - 15/21	1/2" - 15/21	1/2" - 15/21



## - Réservoirs verticaux de 1000 à 5000 litres



3 pieds fer plat à 120° trou Ø 24

VOLUME	1 000 L	1 000 L	1 500 L	2 000 L	3 000 L	5 000 L
Pression en bar	10,7	16	10,7	10,7	10,7	10,7
Poids en Kg	230	335	340	410	685	1160
Ø	850	800	1 000	1 000	1 200	1 400
A en mm	2 150	2 360	2 275	2 780	3 080	3 720
B en mm	1 810	2 000	1 900	2 380	2 510	3 090
C en mm	545	545	635	635	715	760
D en mm	175	175	165	165	155	145
E en mm	650	656	765	765	890	1 030
F en mm	1 600	1 600	1 600	1 600	1 600	1 600
V	1" - 26/34	1" - 26/34	1" - 26/34	1" - 26/34	1" - 26/34	1" - 26/34
W	1/2" - 15/21	1/2" - 15/21	1/2" - 15/21	1/2" - 15/21	1/2" - 15/21	1/2" - 15/21
X	2" - 50/60	2" - 50/60	2" - 50/60	2" - 50/60	DN 80	DN 100
Y	1" - 26/34	1" - 26/34	1" - 26/34	1" - 26/34	1"1/4 - 33/42	1"1/4 - 33/42
Z	1" - 26/34	1" - 26/34	1" - 26/34	1" - 26/34	1"1/2 - 40/49	2" - 50/60
VISITE Ø	2 TV 80/115	2 TV 80/115	2 TV 80/115	2 TV 80/115	TH 300/400	TH 300/400
	Diamétralement opposés					
						Déplacé de 48° vers la droite

Tous nos réservoirs sont livrés avec manomètre, soupape de sécurité et robinet de purge.